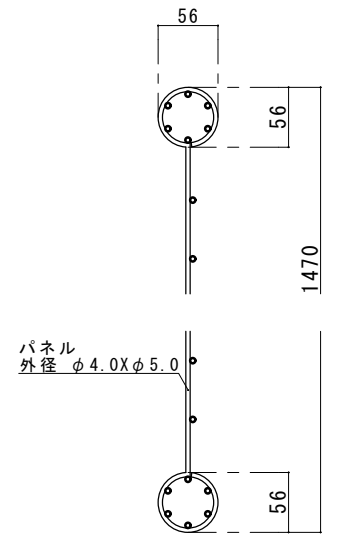
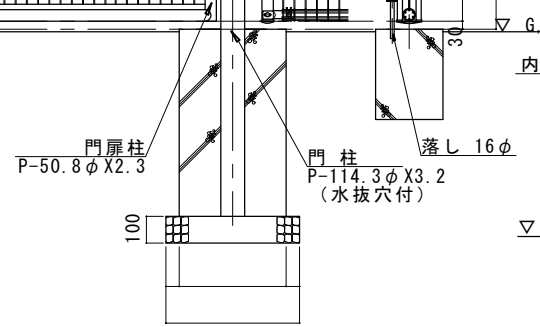


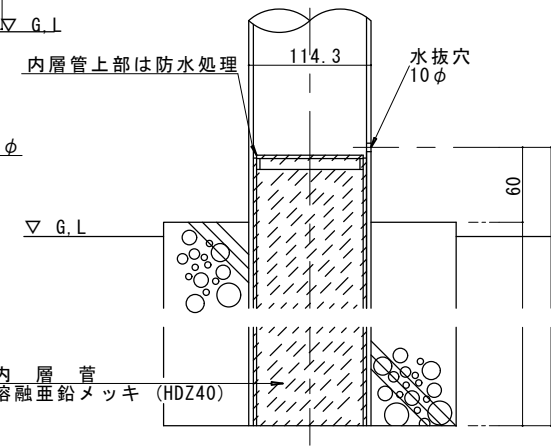
正面図 (1/20)



パネル断面図 (1/5)



断面図 (1/20)



塩害対策支柱脚断面図 (1/5)

特記事項

拓南伸線株式会社  
 沖縄県 中頭郡 中城村 字 伊舎堂 312

承認	設計	担当

縮尺
設計年月日

工事名称
図面名称
両開門扉 H1500×W4000

図面番号
------