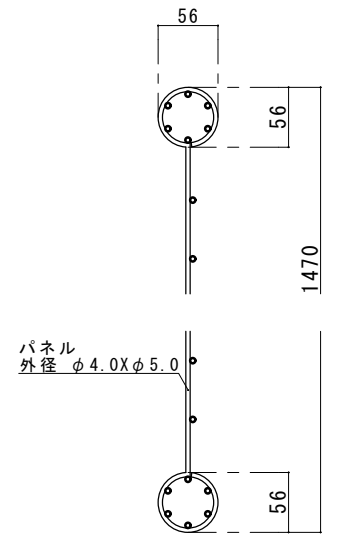
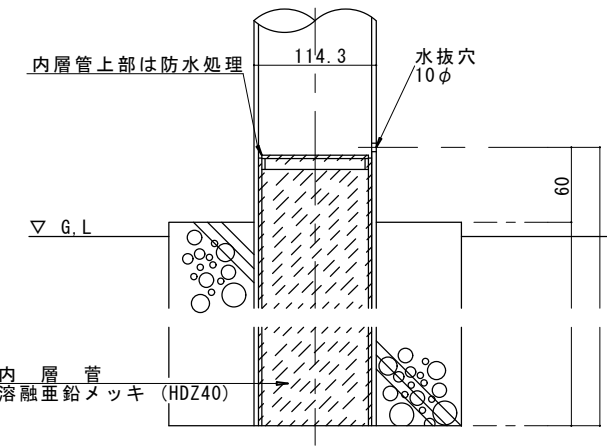


正面図 (1/20)



パネル断面図 (1/5)



塩害対策主柱脚断面図 (1/5)

断面図 (1/20)

特記事項	<b>拓南伸線株式会社</b> 沖縄県 中頭郡 中城村 字 伊舎堂 312	承認	設計	担当	縮尺	工事名称	図面番号
					設計年月日	図面名称	
						両開門扉 H1500×W3000	