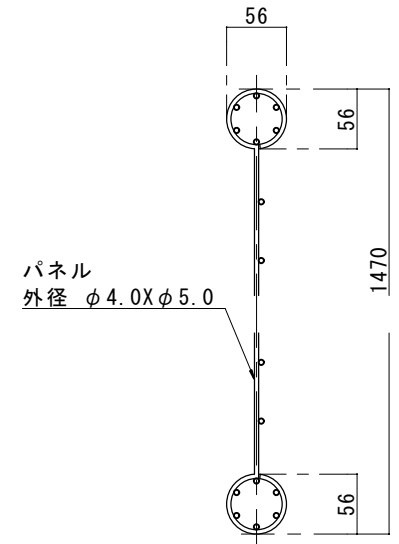
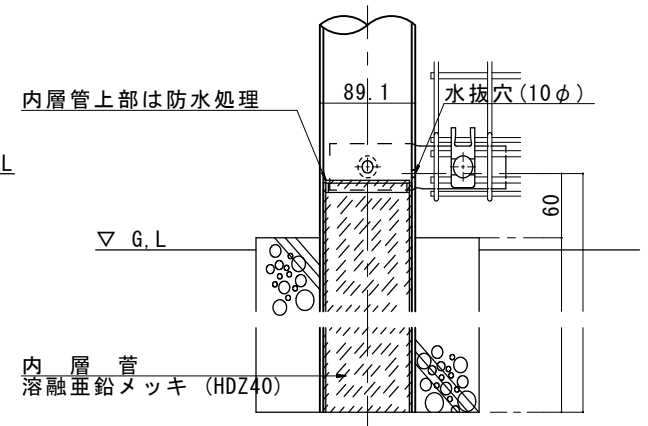


正面図 (1/15)

断面図 (1/15)



パネル断面図 (1/5)



塩害対策支柱脚断面図 (1/5)

特記事項

拓南伸線株式会社
 沖縄県 中頭郡 中城村 字 伊舎堂 312

承認	設計	担当

縮尺
設計年月日

工事名称	図面番号
図面名称	片開門扉 H1500XW1200