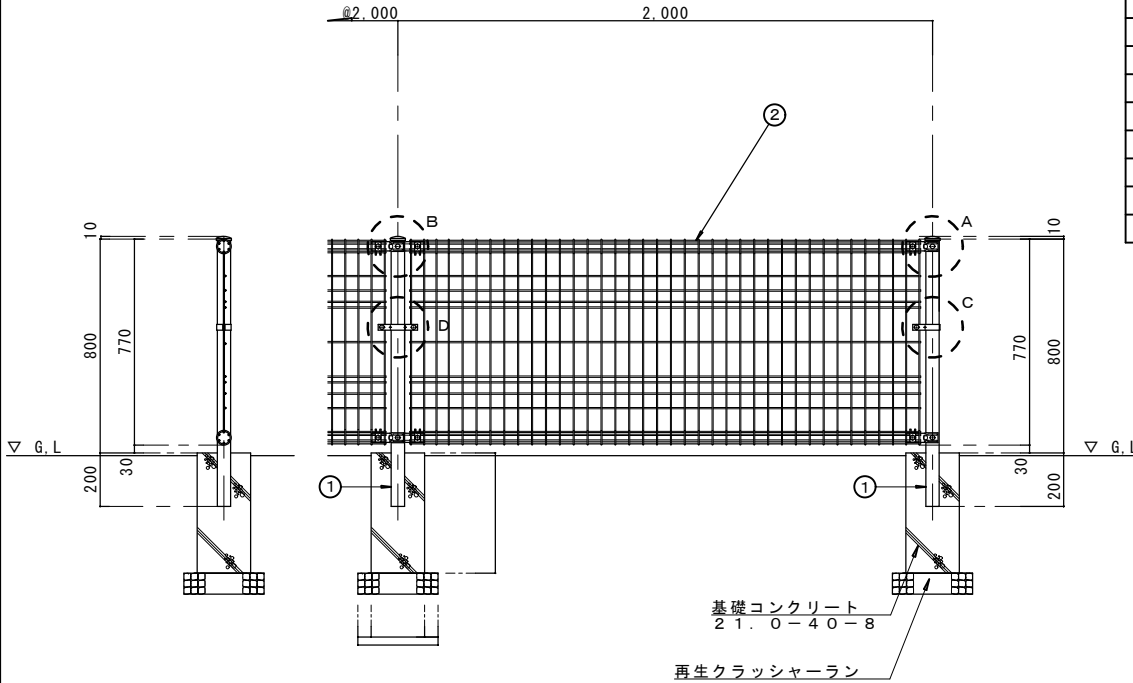


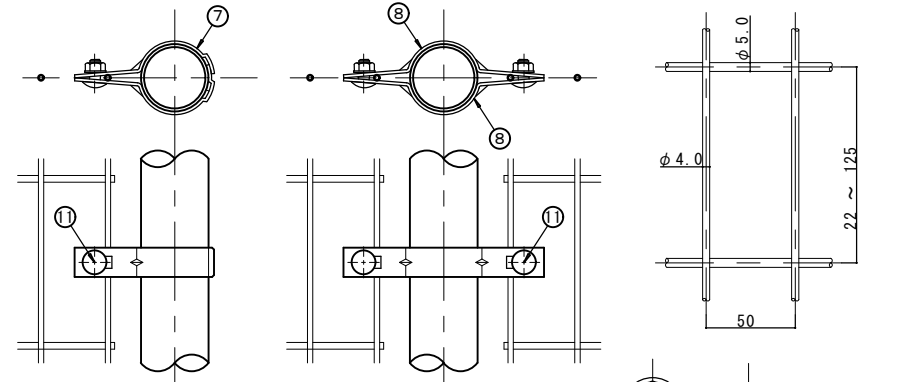
塩害対策型 県産フェンス KFC H-800

符号	名称	規格	材質	外装
①	主 柱	P-50.8φ X 2.3	極厚目付高耐食性溶融亜鉛めっき鋼板 NSGHM400	高耐候性ポリエステル系粉体焼付塗装
②	パ ネ ル	外径 φ4.0Xφ5.0	亜鉛めっき鉄線(H) 7種めっき	〃
③	〇 K 金 具	t=1.6	極厚目付高耐食性溶融亜鉛めっき鋼板 NSGHM400	〃
④	コーナ-金具	〃	〃	〃
⑤	パ ッ チ	t=2.3	〃	〃
⑥	ヘ ッ ド ホ ン	t=1.6	〃	〃
⑦	端 末 バ ン ド	t=2.3	〃	〃
⑧	中 間 バ ン ド	〃	極厚目付高耐食性溶融亜鉛めっき鋼板 NSGHM400	高耐候性ポリエステル系粉体焼付塗装
⑨	角根ボルト、ナット	M8 X 65 (ワッシャー付き)		HDZ
⑩	〃	M8 X 55	〃	HDZ
⑪	〃	M8 X 20	〃	HDZ
⑫	内 層 管		STK	



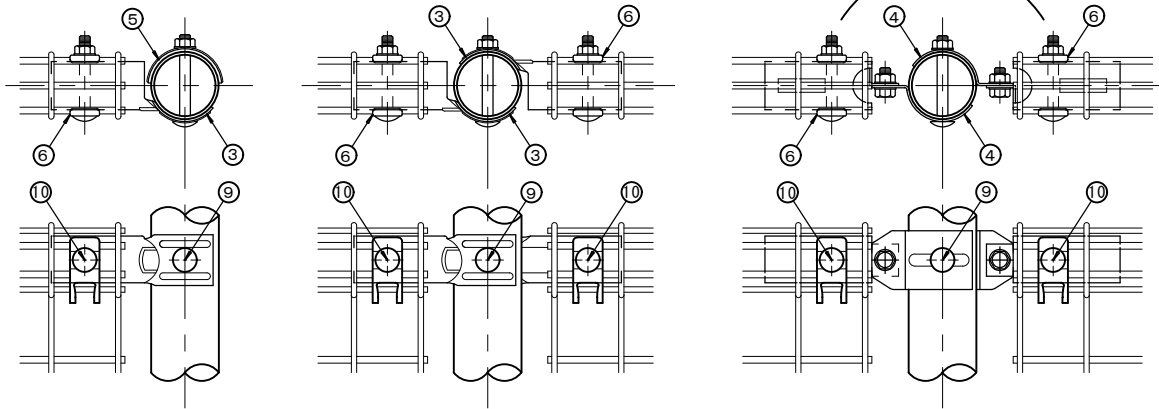
断面図 (1/20)

正面図 (1/20)



C部詳細図 (1/4)

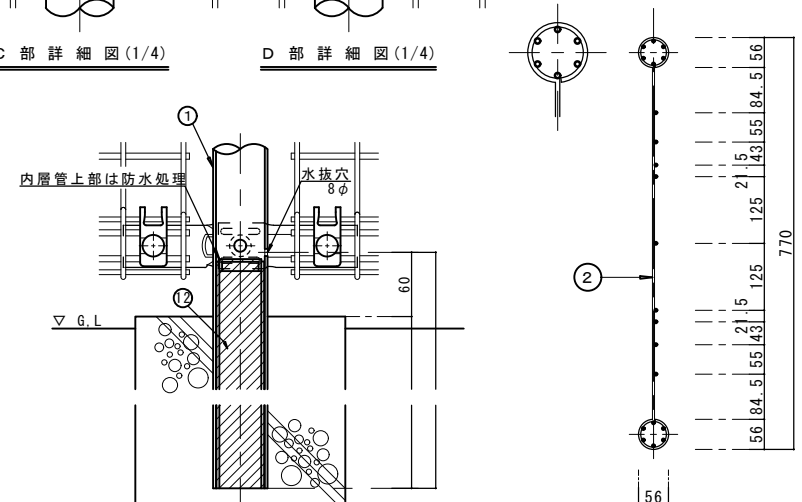
D部詳細図 (1/4)



A部詳細図 (1/4)

B部詳細図 (1/4)

コーナージョイント (1/4)



塩害対策支柱脚断面図 (1/5)

パネル (1/10)

特記事項

<p>拓南伸線株式会社</p> <p>沖縄県 中頭郡 中城村 宇伊舎堂 312</p>

承認	設計	担当

縮尺	工事名称
設計年月日	図面名称

<p>塩害対策型 県産フェンス KFC H-800</p>	図面番号
-------------------------------	------