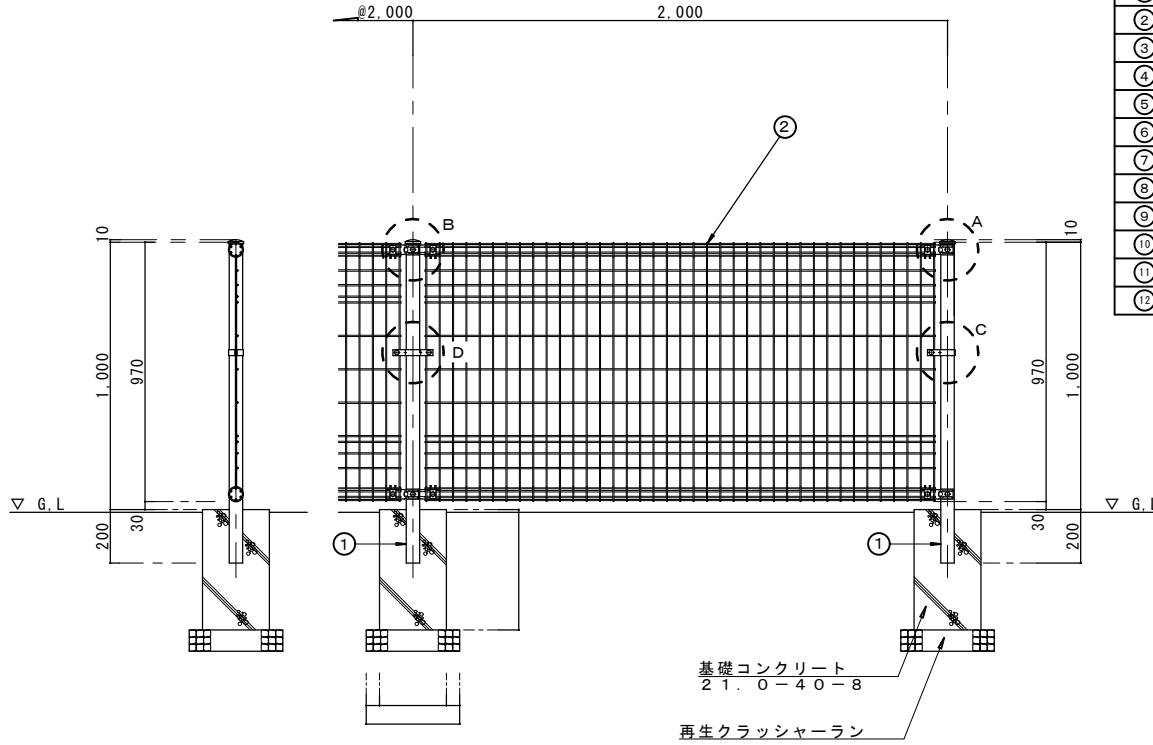


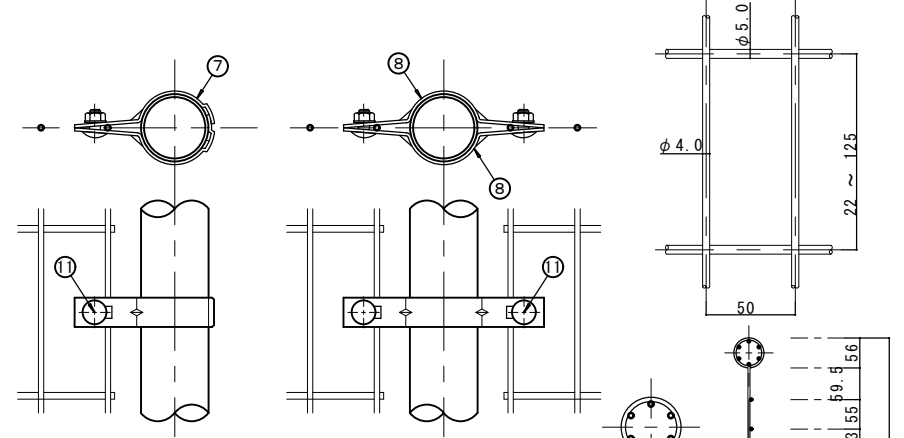
塩害対策型 県産フェンス KFC H-1000

符号	名称	規格	材質	外装
①	主 柱	P-50.8φ X 2.3	極厚目付高耐食性溶融亜鉛めっき鋼板 NSGHM400	高耐候性ポリエステル系粉体焼付塗装
②	パ ネ ル	外径 φ4.0Xφ5.0	亜鉛めっき鉄線(H) 7種めっき	〃
③	○ K 金 具	t=1.6	極厚目付高耐食性溶融亜鉛めっき鋼板 NSGHM400	〃
④	コーナ-金具	〃	〃	〃
⑤	パ ッ チ	t=2.3	〃	〃
⑥	ヘ ッ ド ホ ン	t=1.6	〃	〃
⑦	端 末 バ ン ド	t=2.3	〃	〃
⑧	中 間 バ ン ド	〃	極厚目付高耐食性溶融亜鉛めっき鋼板 NSGHM400	高耐候性ポリエステル系粉体焼付塗装
⑨	角根ボルト、ナット	M8 X 65 (ワッシャー付き)		HDZ
⑩	〃	M8 X 55	〃	HDZ
⑪	〃	M8 X 20	〃	HDZ
⑫	内 層 管		STK	



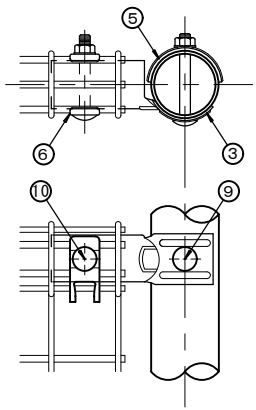
断面図 (1/20)

正面図 (1/20)

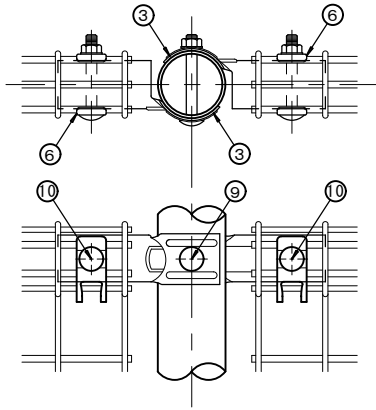


C部詳細図 (1/4)

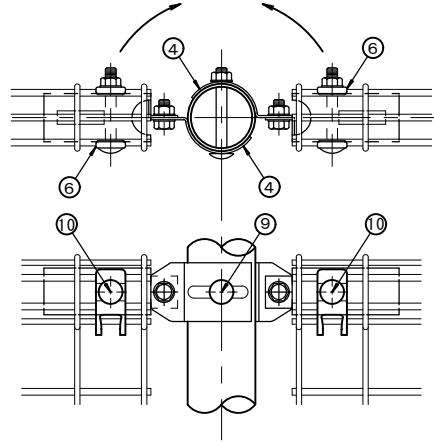
D部詳細図 (1/4)



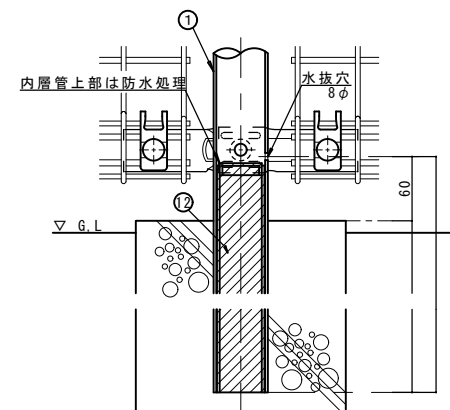
A部詳細図 (1/4)



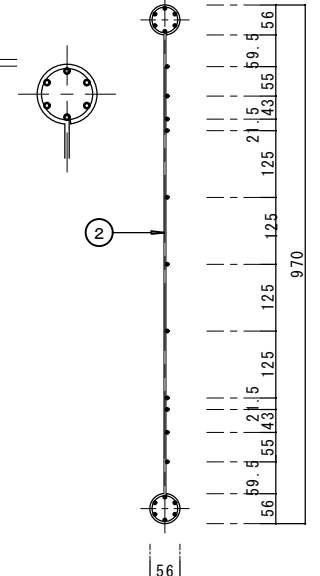
B部詳細図 (1/4)



コーナ-ジョイント (1/4)



塩害対策支柱脚断面図 (1/5)



パネル (1/10)

特記事項

拓南伸線株式会社
沖縄県 中頭郡 中城村 字 伊舎堂 312

承認 設計 担当

縮尺 設計年月日

工事名称 図面名称
塩害対策型 県産フェンス KFC H=1000

図面番号