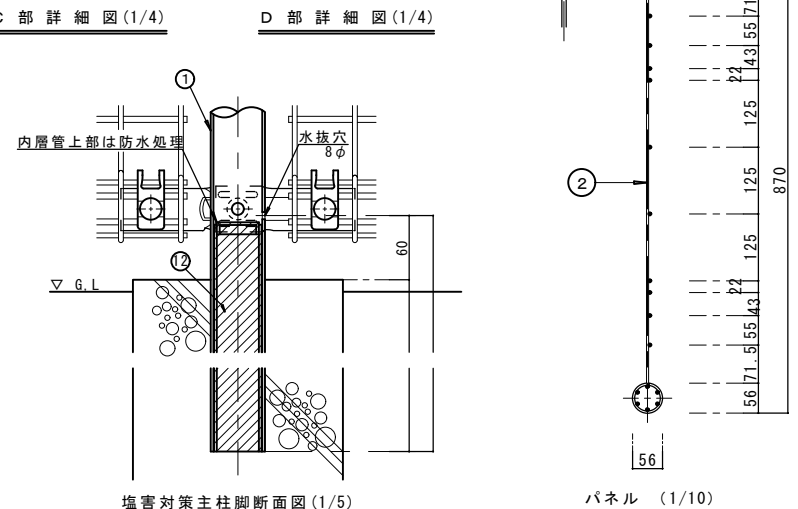
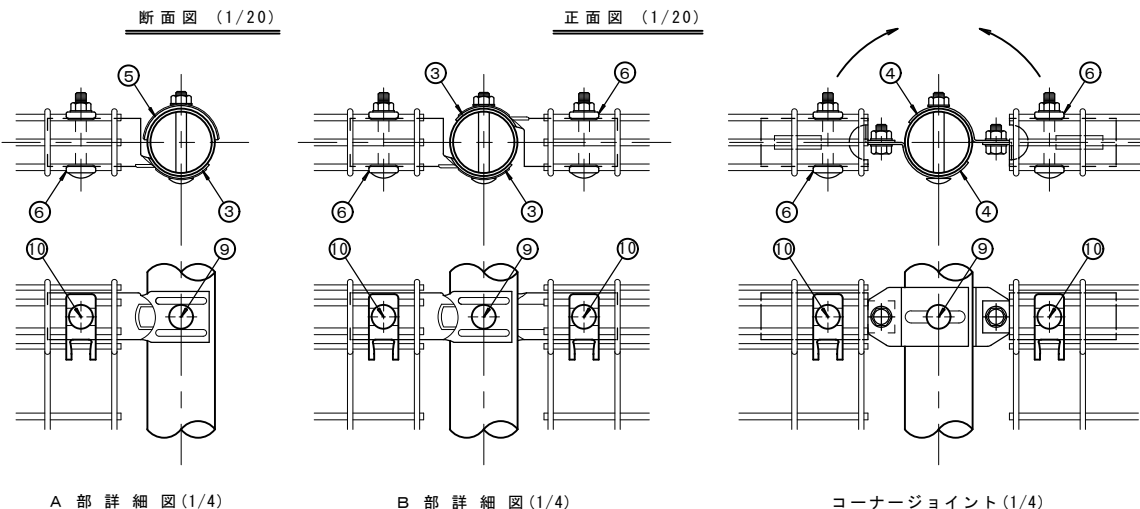
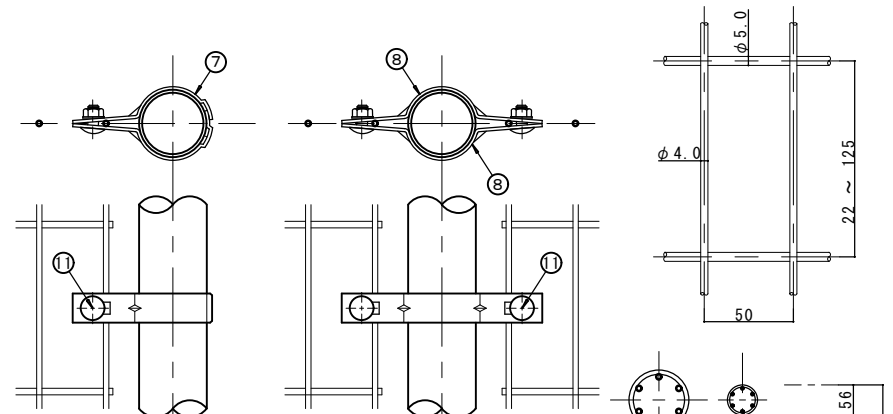
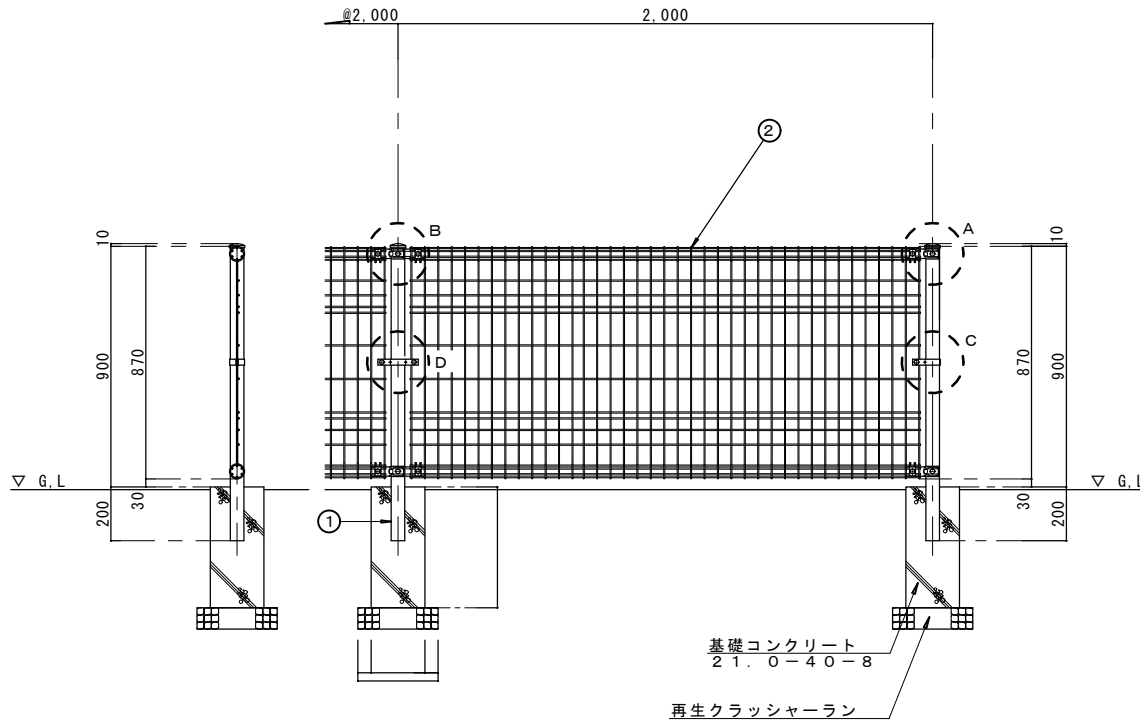


塩害対策型 県産フェンス KF H-900

符号	名称	規格	材質	外装
①	主 柱	P-50.8φ X 2.3	STK400	溶融亜鉛メッキ (HDZ40)
②	パ ネ ル	外径 φ4.0Xφ5.0	SWM-P	溶融亜鉛メッキ (HDZ55)
③	○ K 金 具	t=1.6	SPCC	溶融亜鉛メッキ (HDZ35)
④	コーナ-金具	"	SPCC	"
⑤	パ ッ チ	t=2.3	SPCC	"
⑥	ヘ ッ ド ホ ン	t=1.6	SPHC	"
⑦	端 末 バ ン ド	t=2.3	SPHC	"
⑧	中 間 バ ン ド	"	SPHC	"
⑨	角根ボルト、ナット	M8 X 75 (ワッシャー付)	"	"
⑩	"	M8 X 55 "	"	"
⑪	"	M8 X 20 "	"	"
⑫	内 層 管	"	STK	"



特記事項	<p style="text-align: center;"><b>拓南伸線株式会社</b></p> <p style="text-align: center;">沖縄県 中頭郡 中城村 字 伊舎堂 312</p>	承認	設計	担当	縮尺	工事名称	図面番号
					設計年月日	図面名称	