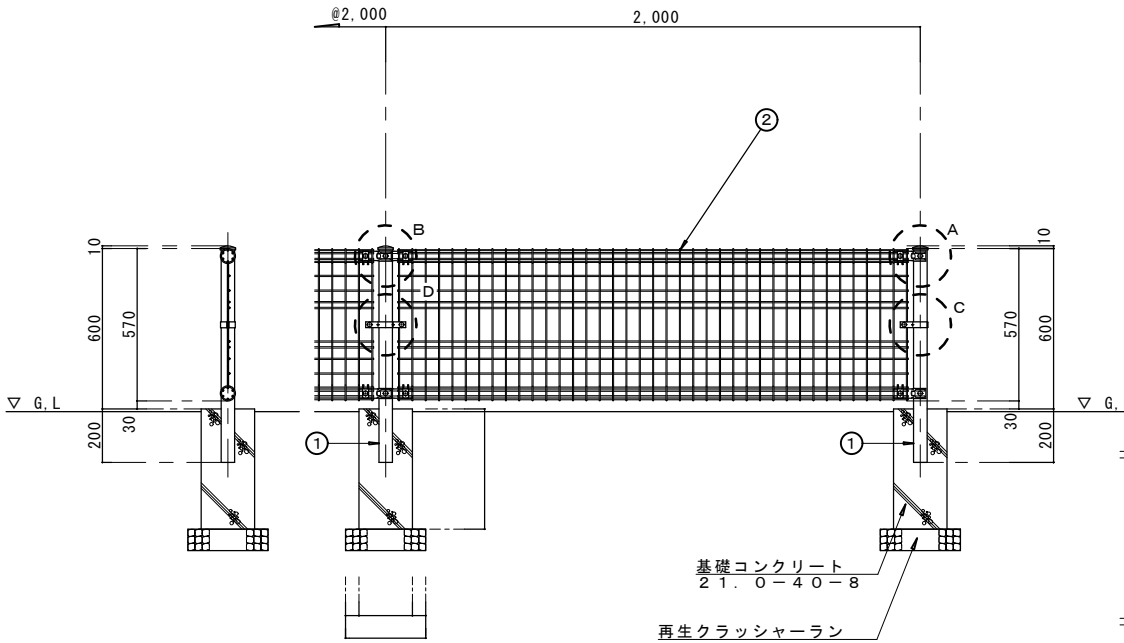


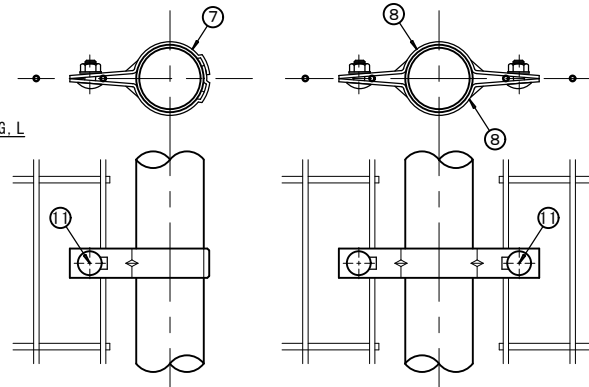
塩害対策型 県産フェンス KF H-600

符号	名称	規格	材質	外装
①	主 柱	P-50.8φ X 2.3	STK400	熔融亜鉛メッキ (HDZ40)
②	パネ ル	外径 φ4.0Xφ5.0	SWM-P	熔融亜鉛メッキ (HDZ55)
③	○ K 金 具	t=1.6	SPCC	熔融亜鉛メッキ (HDZ35)
④	コーナ-金具	"	SPCC	"
⑤	パ ッ チ	t=2.3	SPCC	"
⑥	ヘ ッ ド ホ ン	t=1.6	SPHC	"
⑦	端 末 バ ン ド	t=2.3	SPHC	"
⑧	中 間 バ ン ド	"	SPHC	"
⑨	角 根 ボ ル ト . ナ ッ ト	M8 X 75 (ワッシャ-付キ)		"
⑩	"	M8 X 55 "		"
⑪	"	M8 X 20 "		"
⑫	内 層 管		STK	"



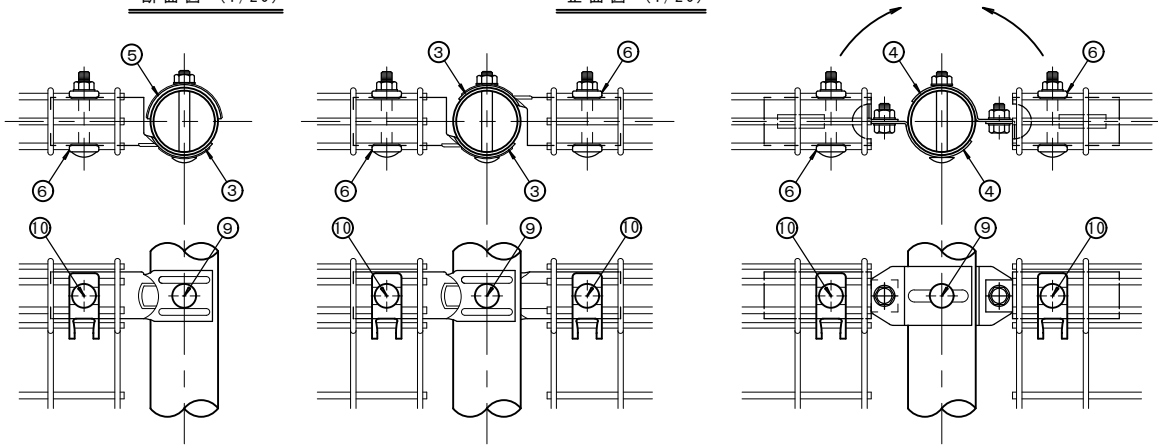
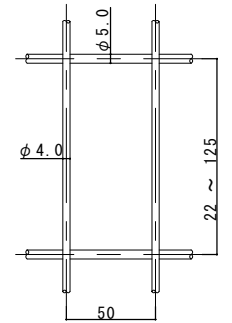
断面図 (1/20)

正面図 (1/20)



C部詳細図 (1/4)

D部詳細図 (1/4)



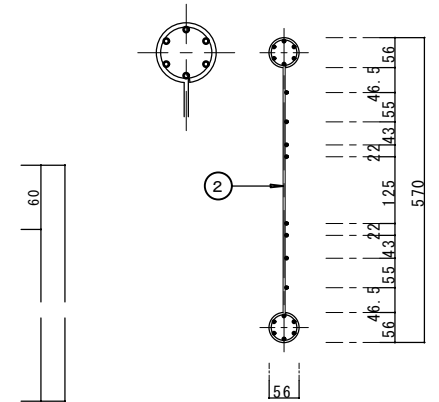
A部詳細図 (1/4)

B部詳細図 (1/4)

コーナージョイント (1/4)

塩害対策支柱脚断面図 (1/5)

パネル (1/10)



特記事項	

拓南伸線株式会社
 沖縄県 中頭郡 中城村 字 伊舎堂 312

承認	設計	担当

縮尺	
設計年月日	

工事名称	塩害対策型 県産フェンス KF H=600
図面名称	

図面番号	
------	--