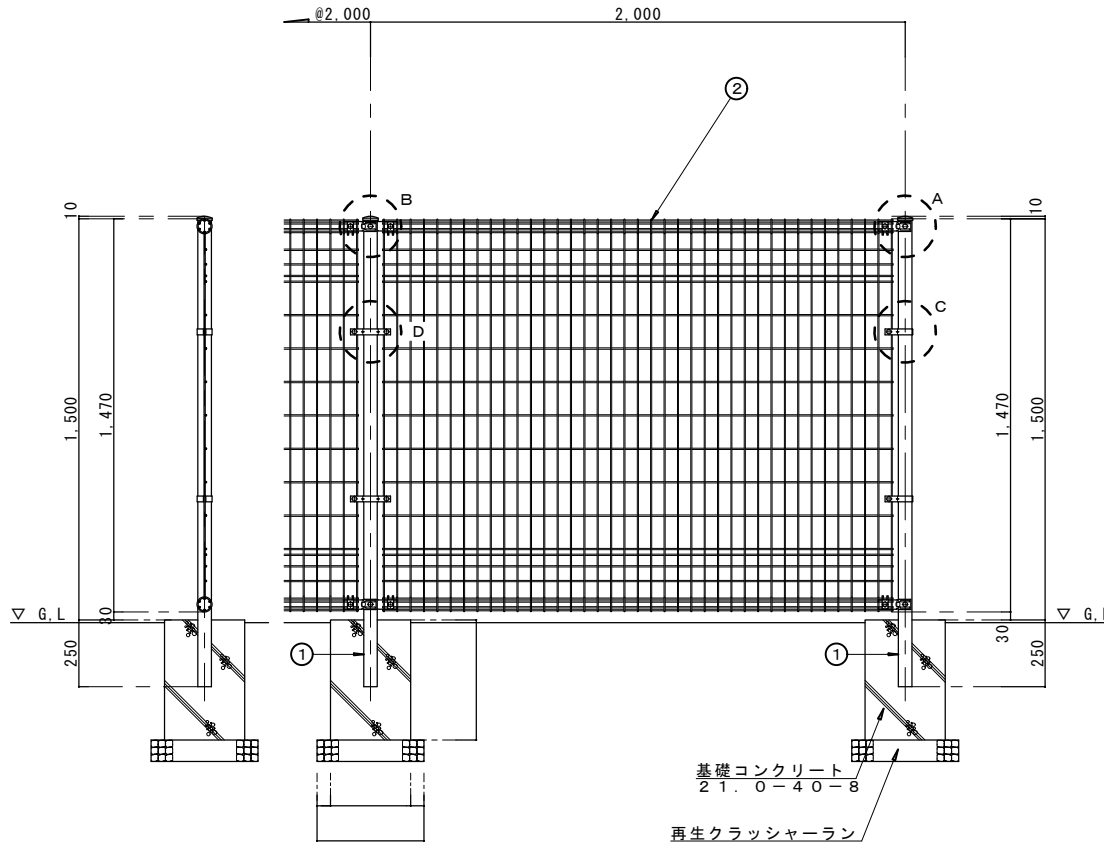


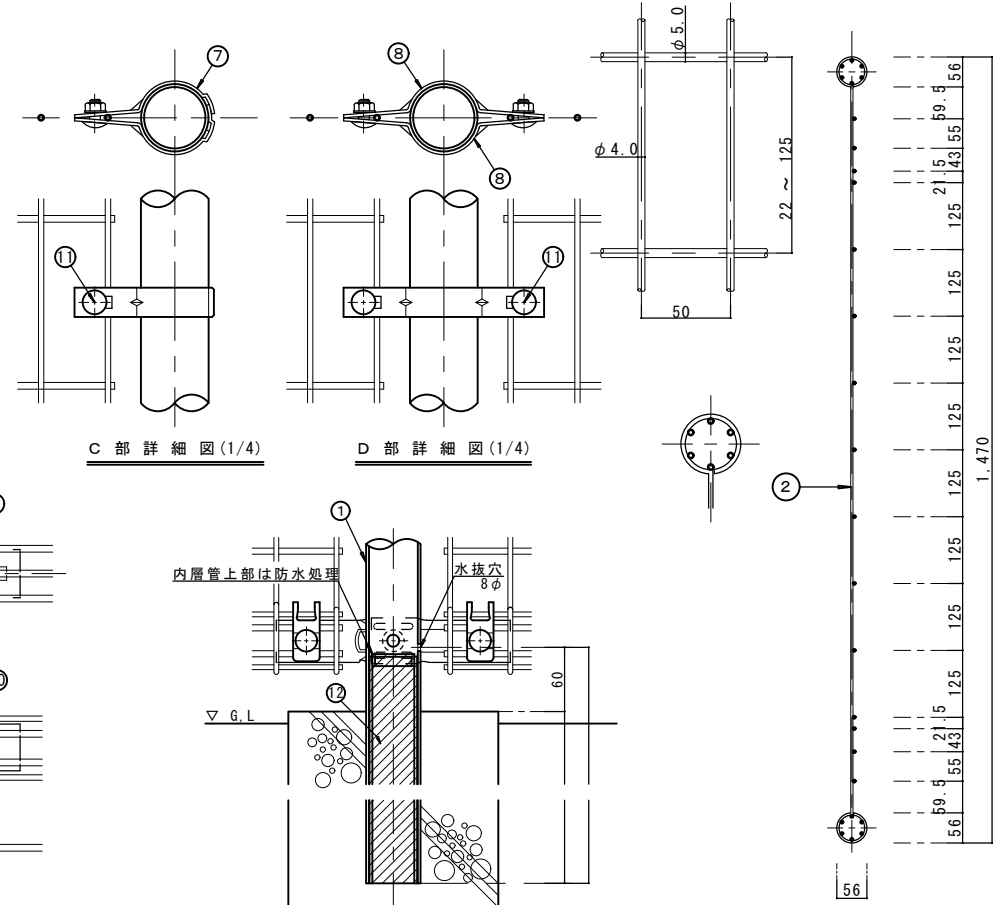
塩害対策型 県産フェンス KF H-1500

符号	名称	規格	材質	外装
①	主柱	P-50.8φ X 2.3	STK400	溶融亜鉛メッキ (HDZ40)
②	パネル	外径 φ4.0Xφ5.0	SWM-P	溶融亜鉛メッキ (HDZ55)
③	OK金具	t=1.6	SPCC	溶融亜鉛メッキ (HDZ35)
④	コーナー金具	"	SPCC	"
⑤	パッチ	t=2.3	SPCC	"
⑥	ヘッドホン	t=1.6	SPHC	"
⑦	端末バンド	t=2.3	SPHC	"
⑧	中間バンド	"	SPHC	"
⑨	角根ボルト、ナット	M8 X 75 (ワッシャー付き)		"
⑩	"	M8 X 55 "		"
⑪	"	M8 X 20 "		"
⑫	内層管		STK	"



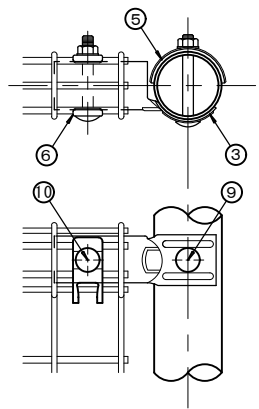
断面図 (1/20)

正面図 (1/20)

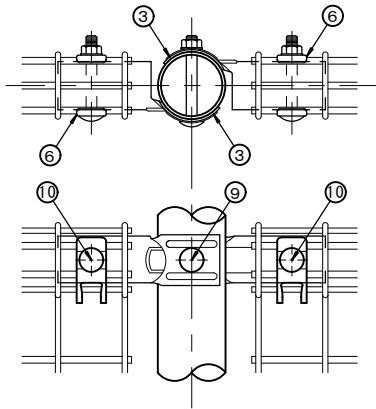


C部詳細図 (1/4)

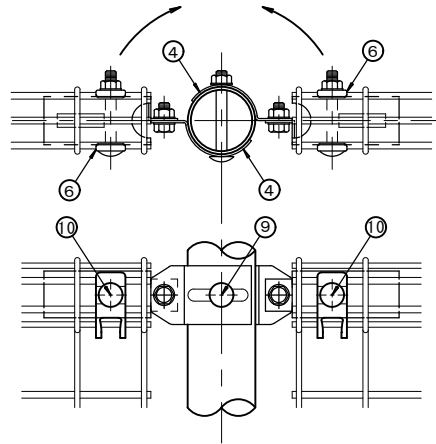
D部詳細図 (1/4)



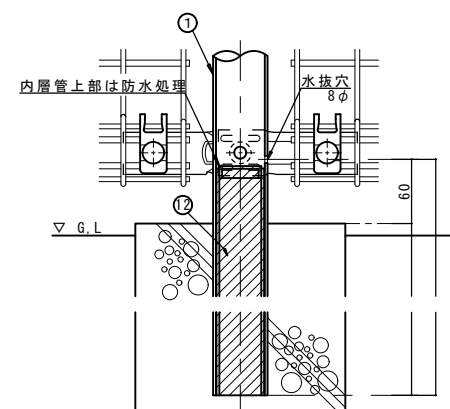
A部詳細図 (1/4)



B部詳細図 (1/4)



コーナージョイント (1/4)



塩害対策支柱脚断面図 (1/5)

パネル (1/10)

特記事項

拓南伸線株式会社  
 沖縄県 中頭郡 中城村 宇伊舎堂 312

承認 設計 担当

縮尺 設計年月日

工事名称 図面名称  
 塩害対策型 県産フェンス KF H=1500

図面番号